

Ce document est la propriété exclusive de TECOFI. Toute communication ou reproduction de ce document, sous quelque forme que ce soit, et toute exploitation ou communication de son contenu sont interdites, sauf autorisation écrite expresse. Tout manquement à cette règle est illicite et expose son auteur au versement de dommages et intérêts. Tous droits réservés pour le cas de la délivrance d'un brevet, d'un modèle d'utilité ou d'un modèle de présentation. Les photographies et les illustrations techniques ne sont pas contractuelles. Les spécifications des produits présentés sont susceptibles de modifications sans avis préalable. Ils ne peuvent être invoqués, à aucun moment, par le client à l'encontre de TECOFI.

This document is the exclusive property of TECOFI. The reproduction, distribution and utilization of this document as well as the communication of its contents to others without express authorization are prohibited. Offenders will be held liable for the payment of damages. All rights reserved in the event of the grant of a patent, utility model or design. Photos and technical art works are not contractual. The specifications of the presented products are open to modifications without previous advice. They cannot be called, at any time, by the customer against TECOFI.

## CONDITIONS DE SERVICE

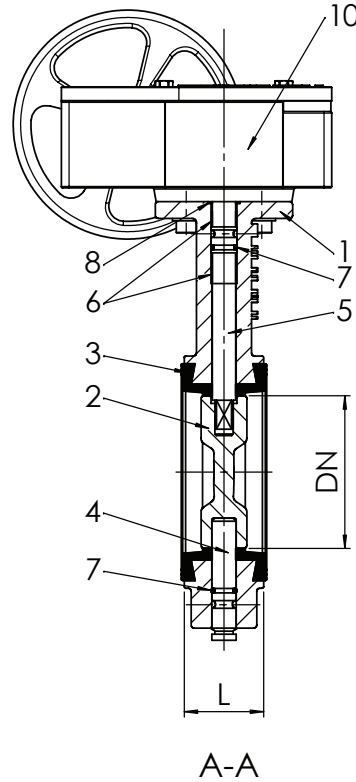
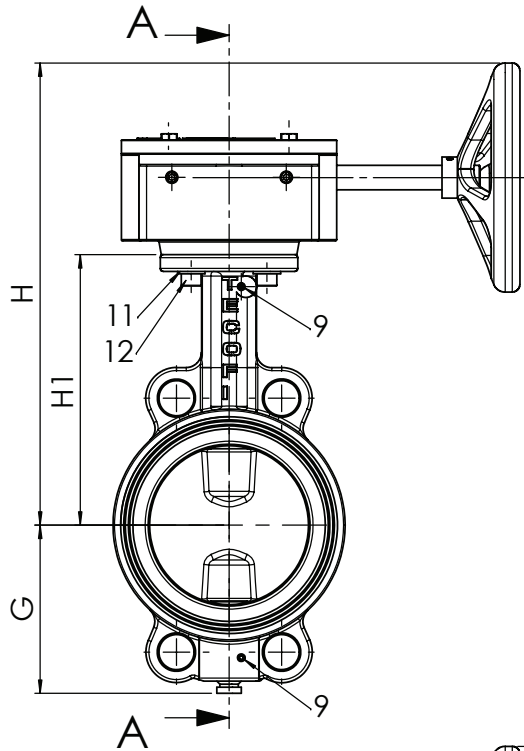
Pression maximum de service : 16 bar.  
Température maximum : -15°C / +130°C.  
Température de pointe : -30°C / +150°C.

## WORKING CONDITIONS

Maximum working pressure : 16 bar.  
Maximum temperature : -15°C / +130°C.  
Peak temperature : -30°C / +150°C.

DN	H	H1	L	G	Ø P	V	TYPE	Poids / Weight (kg)
50 - 2"	255	140	43	71	150	148	F07	8
65 - 2"1/2	268	153	46	78	150	148	F07	8.6
80 - 3"	274	159	46	89	150	148	F07	9.2
100 - 4"	293	178	52	102	150	148	F07	10.6
125 - 5"	305	190	56	117	300	148	F07	12.4
150 - 6"	318	203	56	130	300	148	F07	13.9
200 - 8"	430	238	60	159	300	238	F10	26.9
250 - 10"	460	268	68	190	300	238	F10	36.9
300 - 12"	495	306	78	222	300	226	F10	47.3

Etanchéité en option / Tightness option	Température maxi / Maximum temperature	Température de pointe / Peak temperature
EPDM	+4°C / +110°C	-20°C / +130°C
CSM (Type Hypalon®)	+4°C / +80°C	-20°C / +110°C
FPM (Type Viton®)	-10°C / +170°C	-20°C / +200°C
Silicone	-20°C / +170°C	-40°C / +200°C
Nitrile (NBR)	-10°C / +80°C	-20°C / +90°C



Conception suivant la norme NF EN 593.  
Design according to NF EN 593.

Face à face suivant les normes EN 558-1 série 20, ISO 5752 et DIN 3202.  
Face to face according to EN 558-1 serie 20, ISO 5752 and DIN 3202.

Montage entre-brides PN 10 et PN 16 suivant la norme EN 1092-2, et ASA 150 suivant ANSI B16.1-5.  
Wafer type PN 10 and PN 16 according to EN 1092-2, and ASA 150 according to ANSI B16.1-5.

Rep. Pos.	Nb. Qty.	Designation	Description	Matière	Material	Remarque	Remark
12	4	Vis / Screw		Inox A2 / SS A2			
11	4	Rondelle plate / Washer		Inox A2 / SS A2			
10	1	Réducteur / Gear box		Fonte / Cast iron			
9	2	Goupille / Split pin		Inox / SS			
8	1	Joint / Gasket		NBR			
7	2	Joint torique / O-Ring		NBR			
6	2	Bague de guidage / Guiding bearing		Acier téflonné / Teflon-lined c/s			
5	1	Axe supérieur / Upper stem		Inox 316 / SS 316			
4	1	Axe inférieur / Lower stem		Inox 316 / SS 316			
3	1	Manchette / Sleeve		EPDM Chaleur / Heat EPDM			
2	1	Papillon / Disc		GX5CrNiMo 19-11-2 (NF EN 10213-4)			
1	1	Corps / Body		EN-GJL-250 (NF EN 1561)		RAL 5019	

MODIF. A	Plan de vue isométrique	B	Modification des valeurs du tableau	C	ajout option etanchete
R	Mise en conformité PED + Modif matière	D	Mise à jour du fond de plan	F	

	5, Impasse Pascal Z.I. - BP 177 69686 CHASSIEU FRANCE	Dessiné par Drawn by	CV	Vérifié par Approved by	RM	Client Customer	Affaire File Reference
		Titre Title Robinet à papillon avec réducteur Butterfly valve with gear box Entre brides / Wafer type PN 10 / PN 16		Echelle Scale	Date Date	22/05/2007	
	Tel : +33 (0) 4 72 79 05 79 Fax : +33 (0) 4 78 90 19 19 E-mail : sales@tecofi.fr Web : www.tecofi.fr	No. Dessin Drawing Nb VP 3449-08.doc		Ind.	E		

Produit conforme à la Directive européenne "Equipements sous pression"  
N° 97/23/CE : fluides catégorie III module H.  
Product in accordance to european directive "Pressure equipments"  
N° 97/23/CE: fluids category III module H.