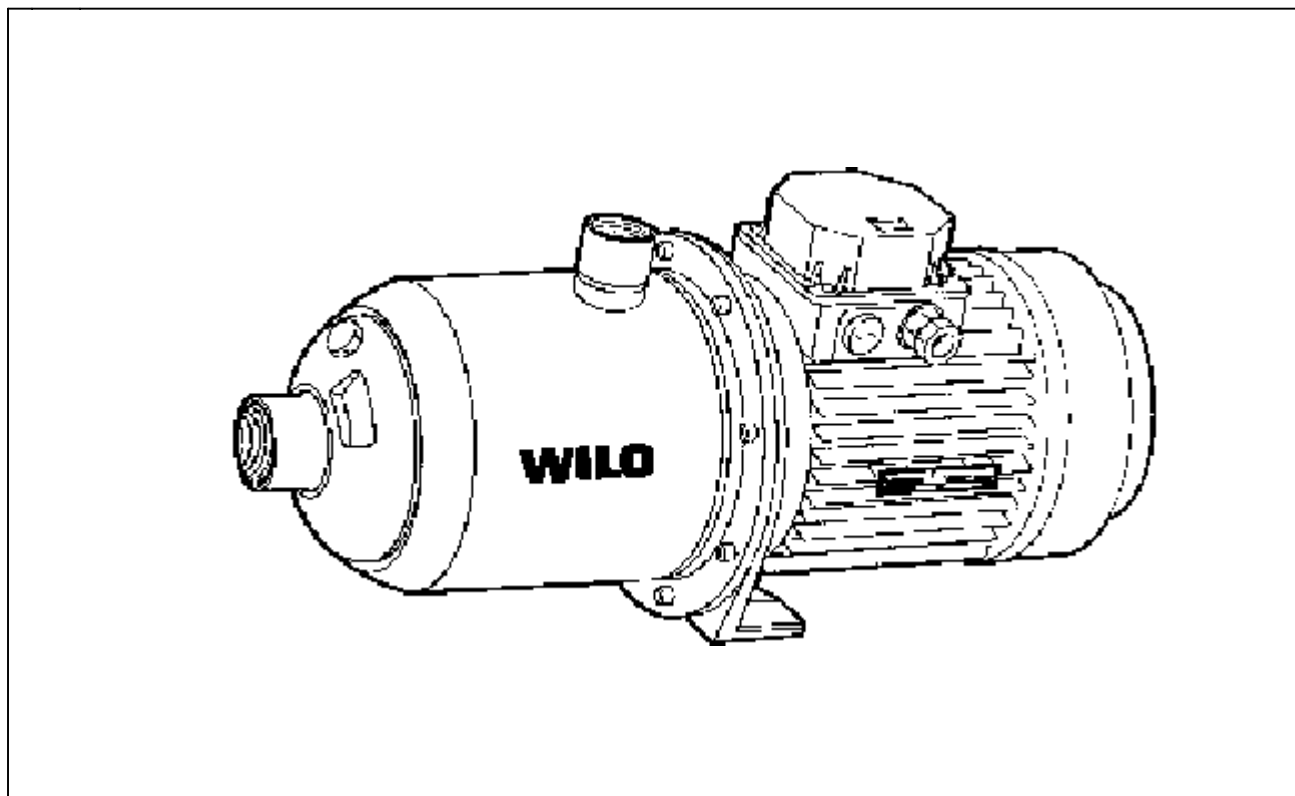


## МНІ



3.02.03./03.03.03

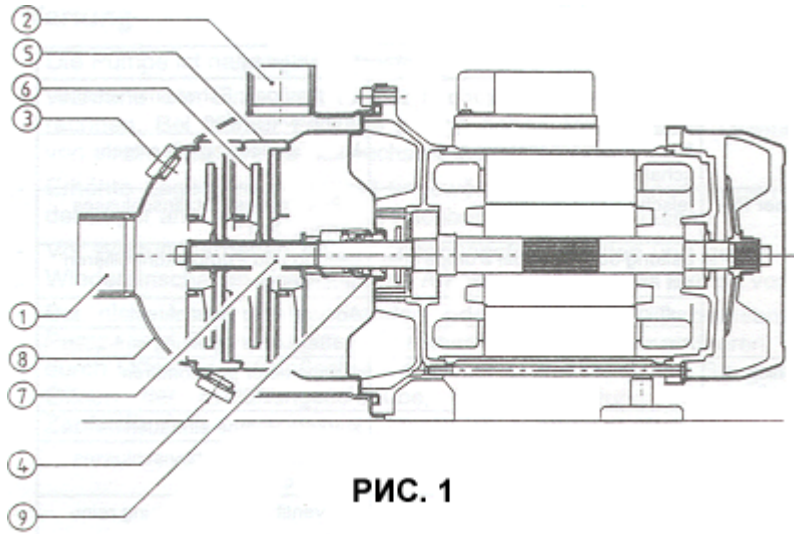


РИС. 1

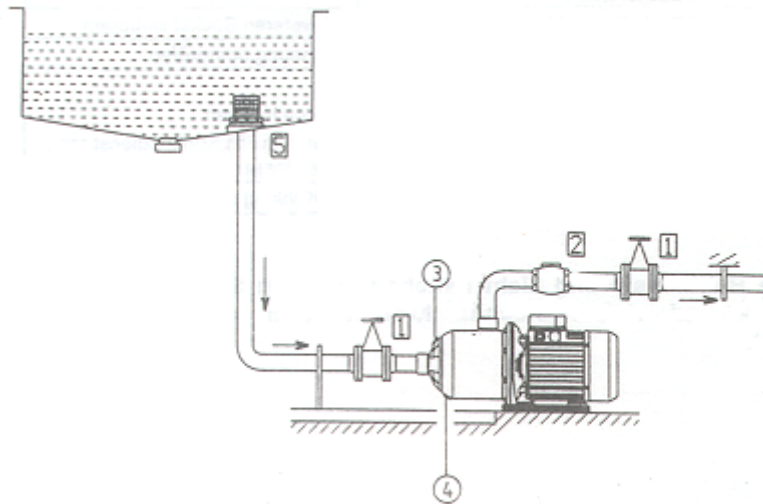


РИС. 2

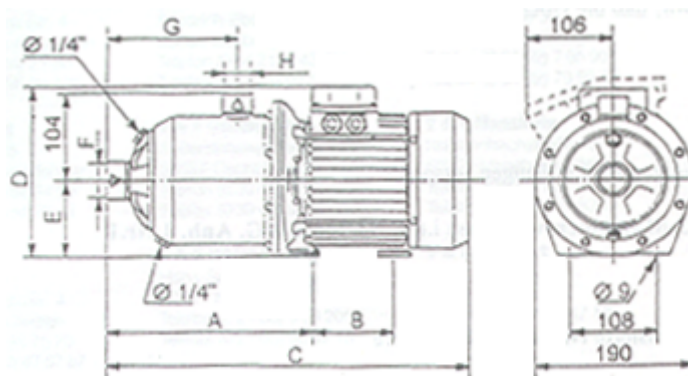
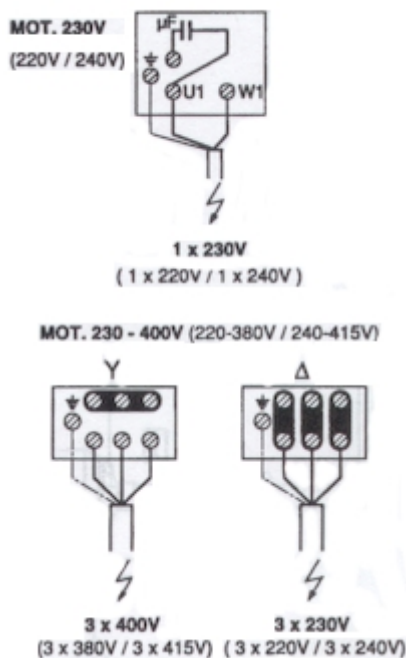


РИС. 3

Возможны технические изменения!

РИС. 4



## Содержание:

1. Общие положения
  - 1.1 Область применения
  - 1.2 Параметры изделия
    - 1.2.1 Данные для подключения и рабочие характеристики
    - 1.2.2 Типовое обозначение
2. Техника безопасности
3. Транспортирование и хранение
4. Описание изделия и принадлежностей
  - 4.1 Описание насоса
  - 4.2 Объем поставки
  - 4.3 Принадлежности
5. Монтаж и установка
  - 5.1 Монтаж
  - 5.2 Электрическое подключение
  - 5.3 Работа с частотным преобразователем
6. Ввод в эксплуатацию
7. Техническое обслуживание
8. Неисправности, причины и их устранение

# Инструкция по монтажу и эксплуатации



3.02.03./03.03.03

## 1 Общие положения

**Монтаж и ввод в эксплуатацию только квалифицированными специалистами!**

### 1.1 Область применения

Насосы применяются для перекачивания питьевой, холодной и горячей воды в системах тепло- и водоснабжения, конденсата, смеси воды с гликолем (до 40% гликоля в смеси), а также других сред без минеральных жиров, абразивных и длинноволоконистых включений.

Главные области применения насосов MHI - установки водоснабжения и повышения давления, подпитка котлов, промышленные циркуляционные системы, контуры водяного охлаждения, системы пожаротушения, а также моечные и оросительные установки.

При использовании насосов для перекачивания химически агрессивных жидкостей, предварительно необходимо согласовать это с производителем.

### 1.2 Параметры изделия

#### 1.2.1 Данные для подключения и рабочие характеристики

|                                  |  |
|----------------------------------|--|
| Однофазный ток                   | 1 ~ 230 В (+/- 10%) / 50 Гц  |
| Трехфазный ток                   | 3 ~ 230/ 400 В (+/- 10%) / 50 Гц   |
| Мощность двигателя               | см. шильдик на двигателе насоса  |
| Максимальный ток                 | см. шильдик на двигателе насоса  |
| Температура перекачиваемой среды | -15 °С до +110 °С Стандартное исполнение с уплотнениями EPDM (KTW/WRC)<br>-15 °С до +80 °С Исполнение с уплотнениями VITON |
| Макс. рабочее давление           | 10 атм   |
| Макс. давление на входе          | 6 атм  |
| Макс. температура воздуха        | 40 °С  |
| Класс защиты                     | IP 54  |

Насосы, изготовленные из других материалов, напряжением / частотой тока могут быть поставлены по запросу за дополнительную плату.

При перекачивании вязких жидкостей (напр. смесь вода -гликоль) надо корректировать рабочие характеристики насосов.

Разрешается использовать гликоль фирменных производителей, в которых есть ингибиторные добавки.

Габариты: см. таблицу и рис. 3

| Насос | Габаритные размеры, мм |     |         |         |         |         |         |         |         |                    |     |                    |   |
|-------|------------------------|-----|---------|---------|---------|---------|---------|---------|---------|--------------------|-----|--------------------|---|
|       | MHI                    | A   | B       |         | C       |         | D       |         | E       |                    | F   | G                  | H |
|       |                        |     | 1-230 В | 3-400 В | 1-230 В | 3-400 В | 1-230 В | 3-400 В | 1-230 В | 3-400 В            |     |                    |   |
| 202   | 205                    | 88  | 88      | 375     | 375     | 216     | 192     | 90      | 90      | R 1                | 110 | R 1                |   |
| 203   | 205                    | 88  | 88      | 375     | 375     | 216     | 192     | 90      | 90      | R 1                | 110 | R 1                |   |
| 204   | 253                    | 88  | 88      | 423     | 423     | 216     | 192     | 90      | 90      | R 1                | 158 | R 1                |   |
| 205   | 253                    | 88  | 88      | 423     | 423     | 216     | 192     | 90      | 90      | R 1                | 158 | R 1                |   |
| 206   | 277                    | 104 | 104     | 472     | 472     | 224     | 206     | 90      | 90      | R 1                | 182 | R 1                |   |
| 402   | 205                    | 88  | 88      | 375     | 375     | 216     | 192     | 90      | 90      | R 1 <sup>1/4</sup> | 110 | R 1                |   |
| 403   | 205                    | 88  | 88      | 375     | 375     | 216     | 192     | 90      | 90      | R 1 <sup>1/4</sup> | 110 | R 1                |   |
| 404   | 253                    | 88  | 88      | 423     | 423     | 216     | 192     | 90      | 90      | R 1 <sup>1/4</sup> | 158 | R 1                |   |
| 405   | 253                    | 104 | 104     | 448     | 448     | 224     | 206     | 90      | 90      | R 1 <sup>1/4</sup> | 158 | R 1                |   |
| 406   | 277                    | 137 | 104     | 511     | 472     | 239     | 206     | 100     | 90      | R 1 <sup>1/4</sup> | 182 | R 1                |   |
| 802   | 277                    | 88  | 88      | 387     | 387     | 216     | 192     | 90      | 90      | R 1 <sup>1/2</sup> | 122 | R 1 <sup>1/4</sup> |   |
| 803   | 277                    | 114 | 104     | 412     | 412     | 224     | 206     | 90      | 90      | R 1 <sup>1/2</sup> | 122 | R 1 <sup>1/4</sup> |   |
| 804   | 277                    | 137 | 104     | 511     | 472     | 239     | 206     | 100     | 90      | R 1 <sup>1/2</sup> | 182 | R 1 <sup>1/4</sup> |   |
| 805   | 277                    | -   | 137     | -       | 511     | -       | 221     | -       | 100     | R 1 <sup>1/2</sup> | 182 | R 1 <sup>1/4</sup> |   |

При заказе запасных частей, сообщайте информацию с типовой таблички.

Возможны технические изменения!

# Инструкция по монтажу и эксплуатации



3.02.03./03.03.03

## 1.2.2 Типовое обозначение

MHI 4 08 1 / K /3 ~ 400 - 50 - 2 /XX / X

MHI – многоступенчатый горизонтальный центробежный насос из нержавеющей стали (INOX)

Подача, м<sup>3</sup>/ч

Число рабочих колес

Качество стали: 1 → 1.4301 (SAE 304)

2 → 1.4435 (SAE 316)

Подходит для питьевой воды: K по нормам KTW (Германия)  
W по нормам WRC (Англия)

Питание насоса

Частота тока 50 или 60 Гц

Двигатель 2 или 4 полюса

Код производителя

## 2 Техника безопасности

Настоящее руководство по монтажу и эксплуатации содержит основные указания, которые должны соблюдаться при монтаже и эксплуатации. Оно обязательно должно быть изучено монтажником, а также эксплуатирующим персоналом. Необходимо выполнять не только те требования по безопасности, которые изложены в этом разделе, но и те, которые имеются в следующих разделах.

### 2.1 Знаки в инструкции по эксплуатации

Указания, содержащиеся в инструкции, несоблюдение которых может быть опасно для жизни человека обозначены знаком:



Знак о предупреждении об электрическом напряжении:



На требования по безопасности, несоблюдение которых ведет к поломке насоса и нарушению его функций, указывает знак:

**ВНИМАНИЕ!**

### 2.2 Квалификация обслуживающего персонала

Для монтажных работ персонал должен иметь соответствующую квалификацию.

### 2.3 Последствия несоблюдения техники безопасности

Несоблюдение правил безопасности может повлечь за собой тяжёлые последствия для человека и для насоса. Несоблюдение указаний по безопасности ведёт к потере всяких прав на возмещение ущерба.

Возможные последствия:

- нарушение функций насоса;
- возникновение несчастных случаев вследствие электрического воздействия.

### 2.4 Указания по безопасности при эксплуатации

Для предотвращения несчастных случаев необходимо соблюдать соответствующие требования. Чтобы исключить возможность поражения электрическим током необходимо соблюдать местные правила техники безопасности, а также правила VDE.

### 2.5 Техника безопасности при инспекционных и монтажных работах

Все инспекционные и монтажные работы должны проводиться квалифицированным в этой области персоналом, который достаточно тщательно изучил инструкцию по монтажу и эксплуатации. Любая проверка насоса может проводиться, когда он отключен от электросети и после его полной остановки.

Возможны технические изменения!

3.02.03./03.03.03

## 2.6 Самовольная переделка и производство запасных частей

Изменение конструкции насоса возможно только после согласования с производителем. Оригинальные запасные части и авторизованные производителем комплектующие обеспечивают безопасность и надежность его работы. Применение других запасных частей может привести к тому, что производитель не несет ответственность за возможные последствия.

## 2.7 Недопустимые способы эксплуатации

Работоспособность и безопасность поставляемого насоса гарантируется только при полном соблюдении требований раздела 1 настоящей инструкции. Допустимые параметры ни в коем случае не нарушать.

## 3 Транспортирование и хранение

**Внимание!** Насосы должны быть защищены от сырости, мороза и механических повреждений.

## 4 Описание изделия и принадлежностей

### 4.1 Описание насоса (Рис. 1)

Насосы серии МН1 - это многоступенчатые (2- 8 ступеней) центробежные насосы высокого давления, горизонтальные, блочного исполнения, нормальновсасывающие, с горизонтальным всасывающим (Поз. 1) и вертикальным напорным патрубком (Поз. 2).

Гидравлическая часть насоса выполнена в виде многосекционной конструкции из корпусов ступеней (Поз. 5) и рабочих колес (Поз. 6). Рабочие колёса монтируются на одном общем валу (Поз. 7) мотора и насоса. Гидравлическая часть, включая фонарь корпуса (Поз. 8) имеют надежную гидроизоляцию. Все части, которые соприкасаются с перекачиваемой средой, например камеры ступеней, рабочие колеса, фонарь корпуса изготовлены из хром- никелевой стали. Проход вала через корпус насоса к мотору изолирован скользящим торцевым уплотнением (Поз. 9). Все части, которые соприкасаются с перекачиваемой средой соответствуют нормам KTW (Германия) и WRC (Англия) и подходят для работы с питьевой водой.

Двигатели однофазного тока оснащены термической защитой двигателя. Она отключает двигатель при превышении допустимой температуры обмоток двигателя и автоматически снова включает насос после охлаждения.

Насос и особенно скользящее уплотнение не должны работать на сухую (без воды). Для защиты от этого необходимо использовать предохранительные устройства из программы Вило или другие приборы.

Частота вращения вала насоса может изменяться через частотный преобразователь.

### 4.2 Объем поставки

- Центробежный насос высокого давления с одно- или трехфазным двигателем.
- Инструкция по монтажу и эксплуатации.

### 4.3 Принадлежности

Принадлежности должны быть заказаны отдельно:

- Коммутационный прибор WV для автоматической работы.
- Устройства управления CO-ER
- Защита насоса от работы на сухую:
  1. Блок WMS при непосредственном подключении к водопроводу
  2. Поплавковый выключатель WAЕК 65 с малым прибором управления (только для однофазных двиг.)
  3. Поплавковый выключатель WA 65
  4. Прибор SK 277 с тремя погружными электродами
- Реле давления WVA
- WILLO контроль расхода EK
- Выключатели установки:
  1. Поплавковый выключатель WA 065
  2. Поплавковый выключатель WA 0ЕК 65 малым прибором управления (только для однофазных двиг.).

## 5 Монтаж и установка

### 5.1 Монтаж

На рис. 2 показаны типичный вариант установки насосов. При монтаже насосов необходимо соблюдать следующие требования:

- Установку производить после окончания всех сварочных и слесарных работ и промывки трубопровода, так как инородные тела и загрязнения могут нарушить работоспособность насоса.
- Насос устанавливать в сухом, защищенном от промерзания месте.
- Насосы должны устанавливаться в легкодоступных местах для возможности их проверки или замены.
- Обеспечить доступ воздуха к двигателю для его охлаждения. Минимальное расстояние до стены 0,3 м.
- Фундамент должен быть горизонтальным.
- Закрепление насоса выполняется двумя болтами ( $\varnothing$  8 мм) на демпферных кронштейнах или на фундаменте. Для исключения передачи колебаний в систему возможно использование демпфирующих элементов.
- Для обеспечения доступа к винту для слива воды необходимо предусмотреть, чтобы расстояние от винта до фундамента было минимум 20 мм.
- Рекомендуется установить запорную арматуру перед и после насоса (Поз. 1), тогда будет легче произвести обслуживание насоса или его замену.
- На напорном трубопроводе непосредственно за насосом установить обратный клапан (Поз. 2).
- Всасывающий и подающий трубопроводы монтировать без напряжения. Чтобы исключить передачу колебаний от насоса к трубопроводам можно использовать гибкие вибровставки или компенсаторы. При этом вес трубопроводов должен восприниматься опорами.
- Насосы должны быть защищены от работы "на сухую", при которой происходит перегрев скользящих торцевых уплотнений, путем установки приборов контроля давления или уровня воды.
- Рекомендуется использовать всасывающий трубопровод с внутренним диаметром больше, чем диаметр всасывающего патрубка насоса.
- Обеспечить абсолютную герметичность всасывающего трубопровода.
- Стрелка на корпусе насоса показывает направление потока.
- Со стороны всасывания необходимо установить грязевой фильтр (ячейка мин. 1 мм) (рис. 2, поз. 5), чтобы защитить насос от загрязнений.

### 5.2 Электрическое подключение



Электрическое подключение должно производиться квалифицированным электромонтёром и согласно Правилам устройства электроустановок и местным нормам и стандартам.

- Проверить вид тока и напряжение в сети;
- Соблюдать типовые данные двигателей насосов (см. шильдик насоса);
- Предохранительное устройство со стороны сети: 10А;
- Выполнить заземление;
- У трехфазных двигателей для предохранения от перегрузки поставить защитное отключающее устройство; оно должно быть настроено на номинальный ток, указанный на шильдике. Двигатели однофазного тока оснащены защитой двигателя. Она отключает двигатель при превышении допустимой температуры обмоток двигателя и автоматически снова включает насос после охлаждения;
- Для каплезащиты и попадания воды в клеммную коробку использовать электрокабель с достаточным наружным диаметром ( напр. 05 VV-F 3/5 G 1,5 или AVMH-I 3/5x1,5);
- Подсоединение к сети выполнять согласно схемы подключения в клеммной коробке (см. также рис. 4);
- При использовании насоса в установках с температурой перекачиваемой среды выше 90 °С необходимо использовать термостойкий кабель;
- Кабель сетевого подключения ни в коем случае не должен касаться корпуса насоса, двигателя или трубопровода.



В случае необходимости использовать автоматический предохранительный выключатель, действующий при появлении тока утечки (FI-выключатель).

3.02.03./03.03.03

## 5.3 Работа с частотным преобразователем

Частота вращения насоса может регулироваться посредством частотного преобразователя. Диапазон регулировки при этом должен находиться в пределах от 40% до 100% от номинальной частоты вращения. Ознакомьтесь с инструкцией по эксплуатации частотного преобразователя.

Допускаются к применению преобразователи, имеющие следующие граничные значения:

- Пиковое напряжение  $U < 650 \text{ V}$
- Скорость повышения напряжения  $< 500 \text{ V}/\mu\text{s}$

Рекомендуется шумопонижающий синусфильтр (LC-фильтр) между преобразователем и мотором.

В частотных преобразователях, поставляемых WILO, фильтр уже установлен.

## 6 Ввод в эксплуатацию

- Проверить уровень воды в накопительном резервуаре или давление на входе в насос.

**Внимание!** Не допускать сухого хода насоса без заполнения его водой. Сухой ход ведет к повреждению скользящего торцевого уплотнения.

- Контроль направления вращения (только для трехфазных двигателей) осуществляется посредством кратковременного включения, во время которого следует проверить, совпадает ли направление вращения со стрелкой на корпусе насоса. При неправильном направлении вращения поменять 2 фазы проводов.
- Только для трехфазных двигателей: установить защитный выключатель на номинальный ток двигателя (см. шильдик).
- В случае наличия поплавковых выключателей или погружных электродов расположить их таким образом, чтобы насос отключался при минимальном уровне воды и исключалось всасывание воздуха в насос.
- Заполнить насос водой в следующей последовательности:
  - Открыть запорный вентиль со стороны всасывания,
  - Отвинтить винт для выпуска воздуха (Рис. 1, 2, поз. 3, SW 19) и подождать появления перекачиваемой жидкости. Закрутить винт, открыть запорный вентиль со стороны нагнетания и включить насос.



В зависимости от температуры перекачиваемой жидкости и давления в системе при полном открывании винта для выпуска воздуха может произойти выброс горячей воды или пара. **Исключить опасность ожога!**



В зависимости от рабочего состояния насоса или всей установки (например из-за высокой температуры перекачиваемой жидкости) насос может быть очень горячим. **Исключить опасность ожога при касании насоса!**

**ВНИМАНИЕ!** Насос не может работать более 10 мин при расходе равном нулю ( $Q=0 \text{ м}^3/\text{ч}$ ).  
Рекомендуется иметь в системе минимальный расход не менее 10% от номинальной производительности насоса.

## 7 Техническое обслуживание

- Насосы длительное время не нуждаются в обслуживании.
- Во время запуска возможно появление капель из скользящего торцевого уплотнения. При сильных протечках из-за большого износа скользящего торцевого уплотнения оно должно быть заменено специалистом.
- Повышенные шумы в подшипнике и повышенная вибрация указывают на износ подшипника. Подшипник должен быть заменен специалистом.
- При проведении работ по ремонту и обслуживанию отключить установку от электросети и исключить несанкционированное его включение. Не проводить никаких работ при включенном насосе.
- При возможности промерзания системы и насоса или при длительном отключении в холодное время года рекомендуем слить воду из системы и из насоса. Для выпуска воды из насоса открутить сливной винт (Рис. 1, 2, поз. 4); для выпуска воды из всасывающей магистрали открутить винт для выпуска воздуха.

3.02.03./03.03.03

## 8 Неисправности, причины и их устранение

| Неисправность                               | Причина  | Устранение   |
|---|--|--|
| Двигатель не запускается                    | Нет питания  | Проверить электрический предохранитель, кабель   |
|   | Сработала защита двигателя                                   | Устранить причину перегрузки<br>Проверить выключатель защиты                             |
| Двигатель работает, но насос не качает      | Неправильное направление вращения двигателя                  | Поменять местами две фазы  |
|   | Трубопровод или насос засорён                                | Проверить насос и трубопровод, очистить от инородных тел                                 |
|   | Воздух во всасывающем трубопроводе                           | Уплотнить всасывающий трубопровод, удалить воздух из насоса и трубопровода               |
|   | Диаметр всасывающего трубопровода слишком мал                | Заменить на трубопровод большего диаметра  |
| Насос качает неравномерно                   | Слишком большая высота расположения насоса                   | Насос расположить по возможности ниже  |
| Напор насоса мал                            | Неправильный выбор насоса                                    | Заменить на более мощный насос   |
|   | Неправильное направление вращения                            | Поменять местами две фазы  |
|   | Блокирован всасывающий трубопровод                           | Прочистить приемный (обратный) клапан и всасывающий трубопровод                          |
|   | Задвижка на входе в насос недостаточно открыта               | Полностью открыть задвижку   |
|   | Инородные тела блокировали насос                             | Очистить насос   |
| Насос вибрирует                             | Инородные тела в насосе                                      | Удалить инородные тела   |
|   | Насос плохо закреплен  | Затянуть анкерные болты  |
|   | Слишком легкая конструкция кронштейна                        | Усилить конструкцию кронштейна или заменить кронштейн                                    |
|   | Повышенные шумы и вибрация                                   | Большой износ подшипника. Подшипник должен быть заменен специалистом.                    |
| Двигатель перегревается. Срабатывает защита | Недостаточное напряжение в электросети                       | Проверить напряжение в сети. Проверить правильность подключения (звезда или треугольник) |
|   | Тяжелый ход насоса: инородные тела в насосе износ подшипника | Очистить насос<br>Заменить подшипник   |
|   | Высокая температура окружающей среды.                        | Принять меры по охлаждению насоса  |

Если вы не можете устранить неисправности самостоятельно, обращайтесь в ближайшую службу по обслуживанию клиентов фирмы WILO.

## 9 Запасные части

При заказе запасных частей указывать все типовые данные установки из таблицы и номер детали.



## ПАСПОРТ / ГАРАНТИЙНЫЙ ТАЛОН

**Наименование изделия:** Насос серии МНН

**Назначение:** Горизонтальный, многоступенчатый, центробежный, для перекачивания воды и жидкостей, имеющих сходные с водой свойства по вязкости и химической активности

**Изготовитель:** WILO AG D-44263, Dortmund, Nortkirchenstr. 100, Германия

**Арт - номер изделия** \_\_\_\_\_ / **Сер. номер** \_\_\_\_\_

**Импортер:** ООО «ВИЛО РУС», 129110, Москва, пр. Мира, д. 68, стр. 3

**Сертификат соответствия:** РОСС DE.АИ50.В01826

ГОСТ Р МЭК 60335-2-51-2000, ГОСТ Р 51318.14.1-99,

ГОСТ Р 51318.14.2-99, ГОСТ Р 51317.3.2-99, ГОСТ Р 51317.3.3-99

**Описание изделия:** подробная информация указана в каталоге и на фирменной табличке изделия

**Срок службы:** \_\_\_\_\_

**Дата продажи:** \_\_\_\_\_

**Название, адрес торгующей организации:** \_\_\_\_\_



**Печать торгующей организации, подпись продавца:** \_\_\_\_\_

**Внимание:** Гарантийный талон действителен в том случае, если он правильно заполнен: имеется дата продажи, печать и адрес продавца, указаны артикул и серийный номер изделия.

1. **ООО «ВИЛО РУС»** осуществляет гарантийное обслуживание на всей территории Российской Федерации через авторизованные Сервис-центры. Гарантийное обслуживание включает в себя бесплатный ремонт или, при невозможности ремонта, замену насосного оборудования, поставленного **ООО «ВИЛО РУС»** в Россию. Гарантийный срок исчисляется от даты продажи оборудования, которая подтверждается печатью и соответствующей записью Продавца в Гарантийном талоне. Гарантийный срок на насосы составляет - 24 месяца, приборы автоматики и управления - 12 месяцев, запасные части - 6 месяцев.
2. Все узлы и компоненты, являющиеся частью заявленного на гарантийный ремонт оборудования, замененные в течение гарантийного срока, наследуют гарантийный срок и условия гарантийного обслуживания в целом, т.е. ни на данные узлы и компоненты, ни на данное оборудование в целом не предусматривается продление гарантийного срока.
3. На все виды промышленного оборудования **ООО «ВИЛО РУС»** для проведения пусконаладочных работ, рекомендует привлекать обученных специалистов Сервис-центров и Сервис-партнеров на договорной основе.
4. Гарантийное обслуживание не производится в следующих случаях:
  - Нарушение требований, изложенных в «Инструкции по монтажу и эксплуатации»;
  - При отсутствии оригинала правильно заполненного гарантийного талона, при несоответствии сведений в гарантийном талоне учетным параметрам изделия (наименование, серийный номер, дата и место продажи), при невозможности однозначной идентификации изделия, при наличии в гарантийном талоне незавершенных исправлений, при истечении гарантийного срока;
  - При отсутствии документов подтверждающих покупку изделия (накладной, чека);
  - При повреждении, перенесении, отсутствии, не читаемости серийных номеров на табличках оборудования;
  - Если заявленная неисправность не может быть продемонстрирована;
  - Если нормальная работа оборудования может быть восстановлена его надлежащей настройкой и регулировкой, восстановлением исходной информации в доступных меню, очисткой изделия от пыли и грязи, проведением технического обслуживания изделия;
  - Если неисправность возникла вследствие попадания посторонних предметов, веществ, жидкостей, под влиянием бытовых факторов (влажность, низкая или высокая температура, пыль, животные, насекомые), невыполнение требований ГОСТ 13109-97 в сети электропитания, стихийных бедствий, недостатка технического опыта сотрудников эксплуатирующей организации или пользователя (в том числе и в плане установки и монтажа);
  - При обнаружении на изделии или внутри его следов ударов, небрежного обращения, естественного износа, постороннего вмешательства (вскрытия), механических, коррозионных и электрических повреждений, самостоятельного изменения конструкции или внешнего вида;
  - При неполной комплектности изделия, отсутствии технической документации.
  - Если неисправность возникает при сопряжении оборудования, указанного в гарантийном талоне, с иным оборудованием, самостоятельных попытках модернизации, либо из-за взаимной несовместимости изделий;
  - Если работа оборудования не отвечает субъективным представлениям, надеждам и ожиданиям покупателя;
  - Если неисправность оборудования возникла в результате использования неподходящих (неоригинальных) расходных материалов, ламп, предохранителей, прокладок, уплотнений и заменяемых частей, либо естественного износа изделий и частей с ограниченным сроком эксплуатации, а так же при использовании изделия, предназначенного для бытового использования в производственных или профессиональных целях.;
  - Использование приборов управления и защиты других производителей, не отвечающих требованиям WILO, изложенным в технической документации на оборудование, повреждения в результате неисправности или конструктивных недостатков систем, в составе которых эксплуатируется оборудование;
  - Во всех перечисленных случаях компания, осуществляющая гарантийное обслуживание оставляет за собой право требовать возмещения расходов, понесенных при диагностике, ремонте и обслуживании оборудования, исходя из действующего прейскуранта;
5. Гарантийное обслуживание не распространяется на лампы накаливания, предохранители, расходные материалы и уплотнительные прокладки.
6. Все, поставляемые изделия, являются работоспособными, комплектными и не имеют механических повреждений. Если в течение пяти дней со дня покупки, покупателем не были предъявлены претензии по комплектации товара, внешнему виду, наличию механических повреждений, то в дальнейшем такие претензии не принимаются.
7. **ООО «ВИЛО РУС»** не несет ответственности за возможные расходы, связанные с монтажом и демонтажом гарантийного оборудования. Настоящая гарантия, ни при каких условиях, не дает право на возмещение убытков, связанных с использованием или невозможностью использования купленного оборудования.
8. Список авторизованных центров осуществляющих гарантийное обслуживание находится на обложке Инструкции по монтажу и эксплуатации.